

Общество с ограниченной ответственностью
«СТРОЙМОНТАЖ»

АДМИНИСТРАЦИЯ СЕЛЬСКОГО ПОСЕЛЕНИЯ НИЖНЕЕ
САНЧЕЛЕЕВО МУНИЦИПАЛЬНОГО РАЙОНА СТАВРОПОЛЬСКИЙ
САМАРСКОЙ ОБЛАСТИ

**СХЕМА ВОДОСНАБЖЕНИЯ И ВОДООТВЕДЕНИЯ
СЕЛЬСКОГО ПОСЕЛЕНИЯ НИЖНЕЕ САНЧЕЛЕЕВО
МУНИЦИПАЛЬНОГО РАЙОНА СТАВРОПОЛЬСКИЙ
САМАРСКОЙ ОБЛАСТИ**

г. Тольятти
2014г.

Общество с ограниченной ответственностью

«СТРОЙМОНТАЖ»

АДМИНИСТРАЦИЯ СЕЛЬСКОГО ПОСЕЛЕНИЯ НИЖНЕЕ САНЧЕЛЕЕВО
МУНИЦИПАЛЬНОГО РАЙОНА СТАВРОПОЛЬСКИЙ
САМАРСКОЙ ОБЛАСТИ

**СХЕМА ВОДОСНАБЖЕНИЯ И ВОДООТВЕДЕНИЯ
СЕЛЬСКОГО ПОСЕЛЕНИЯ НИЖНЕЕ САНЧЕЛЕЕВО
МУНИЦИПАЛЬНОГО РАЙОНА СТАВРОПОЛЬСКИЙ
САМАРСКОЙ ОБЛАСТИ**

Объект **406-14 - НВК**

Арх.№

Директор

Сачков Г.А.

г. Тольятти
2014г.

Настоящая схема водоснабжения и водоотведения разработана в соответствии с действующими регламентами, нормами, правилами, инструкциями и государственными стандартами, с соблюдением всех требований выданных по проекту технических условий и предусматривает мероприятия, обеспечивающие взрывную, пожарную и экологическую безопасность эксплуатации зданий (сооружений) при соблюдении предусмотренных мероприятий и установленных правил безопасности.

Директор

Сачков Г.А.

Свидетельство № СРОСП-П-02360.1-28122012 о допуске к работам, оказывающим влияние на безопасность объектов капитального строительства выданное Некоммерческим партнерством проектных организаций «Стандарт - Проект» г.Санкт – Петербург, ул. Рылеева, д.29, пом.14Н.

Инв. № подл.	Подп. и дата	Взап. инв. №					Лист
Изм.	Кол.уч	Лист	№ док.	Подп.	Дата	406 – 14 - НВК	Лист 3

Согласовано

Инв. № подл.

Инв. № подл.

406 – 14 - НВК

Изм.	Кол.уч	Лист	№ док.	Подп.	Дата
------	--------	------	--------	-------	------

Разраб.	Джима				
Н.контр.	Борисов				
ГИП	Борисов				

Схема водоснабжения и водоотведения
сельского поселения Нижнее Санчелеево
муниципального района Ставропольский

Стадия	Лист	Листов
	4	
ООО "СтройМонтаж" г. Тольятти 2014г		

Содержание:

Схема водоснабжения и водоотведения сельского поселения Нижнее Санчелеево муниципального района Ставропольский Самарской области до 2029 года	7
Глава I «Схема водоснабжения»	8
1. Существующее положение в сфере водоснабжения муниципального образования.....	8
1.1. Структура системы водоснабжения.....	8
1.2. Описание состояния существующих источников водоснабжения и водозаборных сооружений	9
1.3. Описание существующих сооружений очистки и подготовки воды, включая оценку соответствия применяемой технологической схемы требованиям обеспечения нормативов качества и определение существующего дефицита (резерва) мощностей	9
1.4. Описание технологических зон водоснабжения	10
1.5. Описание состояния и функционирования существующих насосных станций.....	10
1.6. Описание состояния и функционирования водопроводных систем водоснабжения	10
1.7. Описание территорий, неохваченных централизованной системой водоснабжения....	11
1.8. Описание существующих технических и технологических проблем в водоснабжении сельского поселения.....	11
2. Существующие балансы производительности сооружений системы водоснабжения и потребления воды и удельное водопотребление.....	12
2.1. Общий водный баланс подачи и реализации воды	12
2.2. Территориальный водный баланс подачи воды	12
2.3. Структурный водный баланс реализации воды по группам потребителей.....	13
2.4. Сведения о действующих нормах удельного водопотребления населения и о фактическом удельном водопотреблении.....	14
2.5. Описание системы коммерческого приборного учета воды, отпущенной из сетей абонентам и анализ планов по установке приборов учета	14
2.6. Анализ резервов и дефицитов производственных мощностей системы водоснабжения поселения.....	14
3. Перспективное потребление коммунальных ресурсов в сфере водоснабжения.....	15
3.1. Сведения о фактическом и ожидаемом потреблении воды	15
3.2. Описание территориальной структуры потребления воды.....	15
3.3. Оценка расходов воды на водоснабжение по типам абонентов	15
3.4. Сведения о фактических и планируемых потерях воды при ее транспортировке.....	16
3.5. Перспективные водные балансы.....	17
3.6. Расчет требуемой мощности водозаборных и очистных сооружений исходя из данных о перспективном потреблении и величины неучтенных расходов и потерь воды при ее транспортировке, с указанием требуемых объемов подачи и потребления воды, дефицита (резерва) мощностей по зонам действия сооружений по годам на расчетный срок	18
4. Предложения по строительству, реконструкции и модернизации объектов систем водоснабжения.....	18
4.1. Сведения об объектах, предлагаемых к новому строительству	18
4.2. Сведения о действующих объектах, предлагаемых к реконструкции (техническому перевооружению)	18
4.3. Сведения о действующих объектах, предлагаемых к выводу из эксплуатации	18
5. Предложения по строительству, реконструкции и модернизации линейных объектов централизованных систем водоснабжения	19
5.1. Предложения по строительству и реконструкции водопроводных сетей для обеспечения перспективных изменений объема водозабора во вновь осваиваемых районах поселения под жилищную, комплексную и производственную застройку.....	19
5.2. Предложения по строительству и реконструкции насосных станций	19

Взап. инв. №	
Подп. и дата	
Инв. № подл.	

						406 – 14 – НВК	Лист
Изм.	Кол.уч	Лист	№ док.	Подп.	Дата		5

6. Экологические аспекты мероприятий по строительству и реконструкции объектов централизованной системы водоснабжения	20
7. Оценка капитальных вложений в новое строительство, реконструкцию и модернизацию объектов централизованных систем водоснабжения.....	21
Глава II «Схема водоотведения».....	23
8. Существующее положение в сфере водоотведения муниципального образования.....	23
8.1. Описание структуры системы сбора, очистки и отведения сточных вод поселения и территориально-институционального деления поселения города на зоны водоотведения.....	23
8.2. Описание состояния существующих канализационных очистных сооружений	23
8.3. Описание технологических зон водоотведения	23
8.4. Оценка воздействия систем водоотведения на окружающую среду.....	23
8.5. Описание территорий поселения, неохваченных централизованной системой водоотведения.....	24
8.6. Описание существующих технических и технологических проблем в водоотведении поселения.....	24
9. Существующие балансы производительности сооружений системы водоотведения	24
10. Перспективные расчетные расходы сточных вод	24
11. Предложения по строительству, реконструкции и модернизации (техническому перевооружению) объектов централизованных систем водоотведения	24
12. Предложения по строительству и реконструкции линейных объектов централизованных систем водоотведения	25
13. Экологические аспекты мероприятий по строительству и реконструкции объектов централизованной системы водоотведения	25
14. Оценка капитальных вложений в новое строительство, реконструкцию и модернизацию объектов систем водоотведения	25

Инв. № подл.	Подп. и дата	Взап. инв. №							406 – 14 – НВК	Лист
										6
Изм.	Кол.уч	Лист	№ док.	Подп.	Дата					

**Схема водоснабжения и водоотведения сельского поселения
Нижнее Санчелеево муниципального района Ставропольский
Самарской области до 2029 года**

Инв. № подл.	Подп. и дата	Взл. инв. №							406 – 14 – НВК	Лист
										7
Изм.	Кол.уч	Лист	№ док.	Подп.	Дата					

Глава I «Схема водоснабжения»

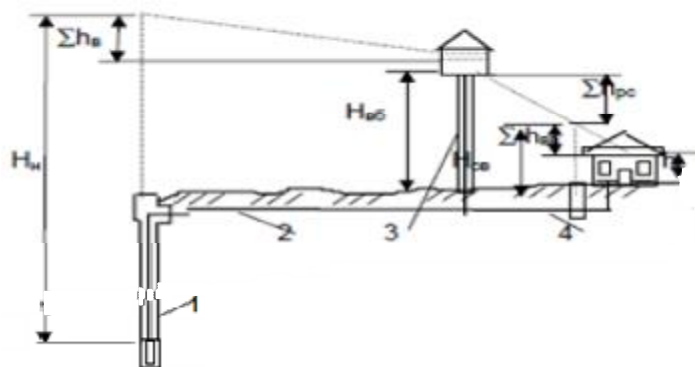
1. Существующее положение в сфере водоснабжения муниципального образования

1.1. Структура системы водоснабжения

МП муниципального района Ставропольский «СтавропольРесурсСервис» - это организация, осуществляющая холодное водоснабжение жителям, а также прочим потребителям сельского поселения Нижнее Санчелеево.

Структура системы водоснабжения зависит от многих факторов, из которых главными являются следующие: расположение, мощность и качество воды источника водоснабжения, рельеф местности.

Рис. 1 - Структура системы водоснабжения сельского поселения Нижнее Санчелеево.



- 1 – Скважина;
- 2 – Водоводы;
- 3 – Водонапорная башня;
- 4 – Распределительная сеть.

На рис. 1 показана структура системы водоснабжения сельского поселения Нижнее Санчелеево, которая состоит из следующих основных элементов:

- водозаборных сооружений;
- водоводов и сети трубопроводов, предназначенных для транспортирования воды от сооружения к сооружению или к потребителям.

Данная централизованная система является единой и осуществляет водоснабжение двух районов сельского поселения: с. Нижнее Санчелеево, с. Новая Васильевка.

Инв. № подл.	Подп. и дата	Взап. инв. №							406 – 14 – НВК	Лист
										8
Изм.	Кол.уч	Лист	№ док.	Подп.	Дата				Формат А4	

1.2. Описание состояния существующих источников водоснабжения и водозаборных сооружений

Основным источником хозяйственно-питьевого и противопожарного водоснабжения сельского поселения Нижнее Санчелеево являются подземные воды.

Водоснабжение осуществляется из 5 водозаборных скважин.

Основные данные по существующим водозаборным узлам, их месторасположение и характеристика представлены в таблице 1.

Таблица 1 - Характеристика существующих водозаборных узлов сельского поселения Нижнее Санчелеево.

№ п/п	Наименование объекта и его местоположение	Состав водозаборного узла	Год ввода в эксплуатацию	Производительность, м ³ /час.	Глубина, м
1	2	3	4	5	6
с. Нижнее Санчелеево					
1	ВЗУ	Артскважина	-	-	-
2	ВЗУ	Артскважина	-	-	-
3	ВЗУ	Артскважина	-	-	-
4	ВЗУ	Артскважина	-	-	-
5	ВЗУ	Артскважина	-	-	-

Проекты зоны санитарной охраны, в соответствии с требованиями СанПиН 2.1.4.1110-02 «Зоны санитарной охраны источников водоснабжения и водопроводов хозяйственно-питьевого назначения», существующих водозаборов не разработаны.

Скважины не обеспечены зонами санитарной охраны. Эксплуатация зон санитарной охраны не соблюдается в соответствии с требованиями СанПиН 2.1.4.1110-02 «Зоны санитарной охраны источников водоснабжения и водопроводов хозяйственно-питьевого назначения».

Качество воды из скважин, расположенных в с.п. Нижнее Санчелеево по всем показателям соответствует требованиям СанПиН 2.1.4.1074-01 «Питьевая вода. Гигиенические требования к качеству воды централизованных систем питьевого водоснабжения. Контроль качества».

Основные данные по существующим водозаборным узлам (характеристика), насосным агрегатам, автоматике и водонапорным башням не предоставлены Заказчиком.

1.3. Описание существующих сооружений очистки и подготовки воды, включая оценку соответствия применяемой технологической схемы требованиям обеспечения нормативов качества и определение существующего дефицита (резерва) мощностей

На данный момент в сельском поселении Нижнее Санчелеево сооружения водоподготовки отсутствуют. Из артезианских скважин вода подается в водопроводную сеть.

Инв. № подл.	Подп. и дата	Взгл. инв. №							406 – 14 – НВК	Лист
									9	
Изм.	Кол.уч	Лист	№ док.	Подп.	Дата					

1.4. Описание технологических зон водоснабжения

Из водозаборного узла по водопроводам разного диаметра питьевая вода подается в с.п. Нижнее Санчелеево, затем по водоводам разных диаметров вода направляется в отдельные районы сел к потребителям.

1.5. Описание состояния и функционирования существующих насосных станций

На данный момент в сельском поселении Нижнее Санчелеево насосные станции отсутствуют.

1.6. Описание состояния и функционирования водопроводных систем водоснабжения

Снабжение абонентов холодной водой осуществляется через централизованную систему сетей водопровода. Данные сети на территории сельского поселения являются комбинированными.

Общая протяженность водопроводных сетей с.п. Нижнее Санчелеево составляет 15000м. Данные по материалу и диаметру водопроводных сетей не предоставлены Заказчиком.

Общие данные о структуре водопроводных сетей сельского поселения:

Таблица 2 - Структура водопроводных сетей с.п. Нижнее Санчелеево.

Наименование объекта	Расположение	Диаметр и материал	Год ввода в эксплуатацию
1	2	3	4
с.п. Нижнее Санчелеево			
Водопровод 15000 м.	с. Нижнее Санчелеево	-	-

В настоящее время нуждаются в замене водопроводные сети с.п. Нижнее Санчелеево в полном объеме.

Предлагается замена трубопроводов полиэтиленовыми. Современные материалы трубопроводов имеют значительно больший срок службы и более качественные технические и эксплуатационные характеристики. Полимерные материалы не подвержены коррозии, поэтому им не присущи недостатки и проблемы при эксплуатации металлических труб.

На них не образуются различного рода отложения (химические и биологические), поэтому гидравлические характеристики труб из полимерных материалов практически остаются постоянными в течение всего срока службы. Трубы из полимерных материалов почти на порядок легче металлических, поэтому операции погрузки-выгрузки и перевозки обходятся дешевле и не требуют применения тяжелой техники, они удобны в монтаже.

Инв. № подл.	Подп. и дата	Взап. инв. №							Лист
									10
			Изм.	Кол.уч	Лист	№ док.	Подп.	Дата	406 – 14 – НВК

Благодаря их относительно малой массе и достаточной гибкости можно проводить замены старых трубопроводов полиэтиленовыми трубами бестраншейными способами.

Полив участков, газонов, огородов осуществляется из хозяйственно-питьевой водопроводной сети.

1.7. Описание территорий, неохваченных централизованной системой водоснабжения

В настоящее время с.п. Нижнее Санчелеево полностью не охвачено централизованной системой водоснабжения.

1.8. Описание существующих технических и технологических проблем в водоснабжении сельского поселения

Проблемным вопросом в части сетевого водопроводного хозяйства является истечение срока эксплуатации трубопроводов, а также истечение срока эксплуатации запорно-регулирующей арматуры. Протяженность водопроводных сетей сельского поселения Нижнее Санчелеево, нуждающихся в замене, составляет 15000м. Это приводит к высокой аварийности – образованию утечек, потере объемов воды, отключению абонентов на время устранения аварии.

Рекомендуется разработка проекта реконструкции и модернизации водопроводных сетей, запорно-регулирующей арматуры.

Инв. № подл.	Подп. и дата	Взл. инв. №							406 – 14 – НВК		Лист
											11
			Изм.	Кол.уч	Лист	№ док.	Подп.	Дата			

2. Существующие балансы производительности сооружений системы водоснабжения и потребления воды и удельное водопотребление

2.1. Общий водный баланс подачи и реализации воды

Таблица 3 - Общий водный баланс подачи и реализации воды сельского поселения Нижнее Санчелеево.

	Показатели	Ед. изм.	Фактически в год	Фактически в сутки максимального водопотребления
1	2	3	4	5
1	Поднято воды	тыс. м ³	58,776	0,16
2	Технологические расходы	тыс. м ³	-	-
3	Подано в сеть	тыс. м ³	58,776	0,16
4	Потери в сетях	тыс. м ³	9,796	0,03
5	Потери в сетях в % от поданной воды	%	17	17
6	Отпущено воды всего	тыс. м ³	48,980	0,13

Для сокращения и устранения непроизводительных затрат и потерь воды необходимо ежемесячно производить анализ структуры, определять величину потерь воды в системах водоснабжения, оценивать объемы полезного водопотребления. Важно отметить, что наибольшую сложность при выявлении аварийности представляет определение размера скрытых утечек воды из водопроводной сети. Их объемы зависят от состояния водопроводной сети, возраста, материала труб, грунтовых и климатических условий и ряда других местных условий.

2.2. Территориальный водный баланс подачи воды

Данные по территориальному балансу водопотребления за 2013г. сельского поселения Нижнее Санчелеево не предоставлены Заказчиком.

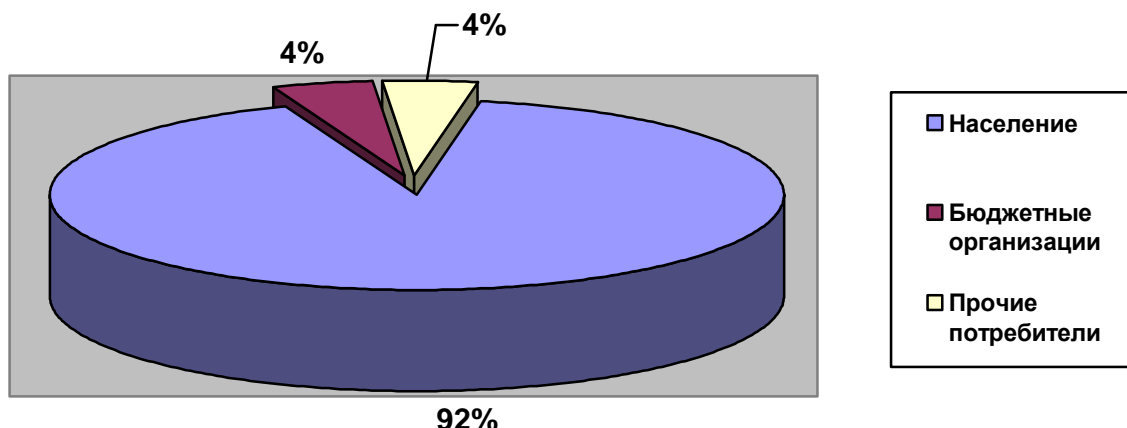
Инв. № подл.	Подп. и дата	Взап. инв. №							406 – 14 – НВК	Лист
			Изм.	Кол.уч	Лист	№ док.	Подп.	Дата	12	

2.3. Структурный водный баланс реализации воды по группам потребителей

Таблица 4 - Водопотребление сельского поселения Нижнее Санчелеево по группам потребителей.

№ п/п	Наименование потребителя	Водопотребление, Тис.м ³
		2013 год
1	2	3
с.п. Нижнее Санчелеево		
1	Население	44,780
2	Бюджетные организации	2,1
3	Прочие потребители	2,1
4	Всего	48,980

Диаграмма 1 - Структура водопотребления с.п. Нижнее Санчелеево по группам потребителей за 2013г.



Основным потребителем холодной воды с.п. Нижнее Санчелеево является население, его доля составляет 92%. Доля бюджетных организаций в водопотреблении составляет 4%, прочих – 4%.

Инв. № подл.	Подп. и дата	Взап. инв. №					406 – 14 – НВК	Лист
			Изм.	Кол.уч	Лист	№ док.	Подп.	Дата

2.4. Сведения о действующих нормах удельного водопотребления населения и о фактическом удельном водопотреблении

Таблица 5 – Нормативы удельного водопотребления в год на человека сельского поселения Нижнее Санчелеево.

Наименование	Показатель воды
1	2
Со всеми удобствами	-
Частичные	50 тыс. м ³
Вода в доме	400 тыс. м ³
Вода из колонки	30 тыс. м ³

По фактическому удельному водопотреблению информация отсутствует.

2.5. Описание системы коммерческого приборного учета воды, отпущенной из сетей абонентам и анализ планов по установке приборов учета

Оснащенность сельского поселения коммерческими приборами учета воды не предоставлена Заказчиком.

2.6. Анализ резервов и дефицитов производственных мощностей системы водоснабжения поселения

В с. п. Нижнее Санчелеево на данный момент осуществляют водозабор из 5 артскважин. Так как данные о производительностях скважин не предоставлены Заказчиком, то анализ производительности мощности системы водоснабжения не предоставляется.

Инв. № подл.	Подп. и дата	Взап. инв. №							406 – 14 – НВК	Лист
			Изм.	Кол.уч	Лист	№ док.	Подп.	Дата	14	

3. Перспективное потребление коммунальных ресурсов в сфере водоснабжения

3.1. Сведения о фактическом и ожидаемом потреблении воды

Водопотребление, в том числе на хозяйственно-бытовые нужды в сельском поселении составляет 48,980 тыс.м³/год. Среднесуточное потребление составляет 134 м³/сут. Ожидаемое водопотребление к 2029г в сельском поселении Нижнее Санчелеево составляет 50,22 тыс.м³/год, среднесуточное – 137,5 м³/сут.

3.2. Описание территориальной структуры потребления воды

Данные по территориальному балансу водопотребления за 2013г. сельского поселения Нижнее Санчелеево не предоставлены Заказчиком.

3.3. Оценка расходов воды на водоснабжение по типам абонентов

Таблица 6 – Оценка расходов воды на водоснабжение с.п. Нижнее Санчелеево по типам абонентов в виде прогноза.

Показатели	Ед. изм.	2013	2014	2015	2016	2017	2018	2019	2020	2021	2022	2023	2024	2025	2026	2027	2028
1	2	3	4	5	6	7	8	9	10	11	12	13	14	15	16	17	18
По типам абонентов, в том числе:	тыс. м ³	48,980	49,06	49,14	49,23	49,31	49,39	49,47	49,56	49,64	49,72	49,80	49,89	49,97	50,05	50,14	50,22
Жилые здания (население)	тыс. м ³	44,780	44,86	44,94	45,02	45,10	45,18	45,27	45,35	45,43	45,51	45,59	45,67	45,76	45,84	45,92	46,00
Прочие объекты	тыс. м ³	2,100	2,10	2,10	2,10	2,10	2,10	2,11	2,11	2,11	2,11	2,11	2,11	2,11	2,11	2,11	2,11
Объекты соцкультбыта	тыс. м ³	2,100	2,100	2,101	2,101	2,101	2,101	2,102	2,102	2,102	2,102	2,103	2,103	2,103	2,104	2,104	2,104

Инв. № подл.	Подп. и дата	Взап. инв. №

Изм.	Кол.уч	Лист	№ док.	Подп.	Дата	406 – 14 – НВК	Лист
							15

3.4. Сведения о фактических и планируемых потерях воды при ее транспортировке

Фактические годовые потери воды при ее транспортировке в % и в средние сутки сельского поселения Нижнее Санчелеево представлены в таблице:

Таблица 7 - Фактические потери воды при ее транспортировке в сельском поселении Нижнее Санчелеево.

	Показатели	Ед. изм.	Фактически в год	Фактически в сутки максимального водопотребления
1	2	3	4	5
1	Поднято воды	тыс. м ³	58,776	0,16
2	Технологические расходы	тыс. м ³	-	-
3	Подано в сеть	тыс. м ³	58,776	0,16
4	Потери в сетях	тыс. м ³	9,796	0,03
5	Потери в сетях в % от поданной воды	%	17	17
6	Отпущено воды всего	тыс. м ³	48,980	0,13

Планируемые годовые потери воды при ее транспортировке в % и в средние сутки сельского поселения Нижнее Санчелеево представлены на графике и в таблице:

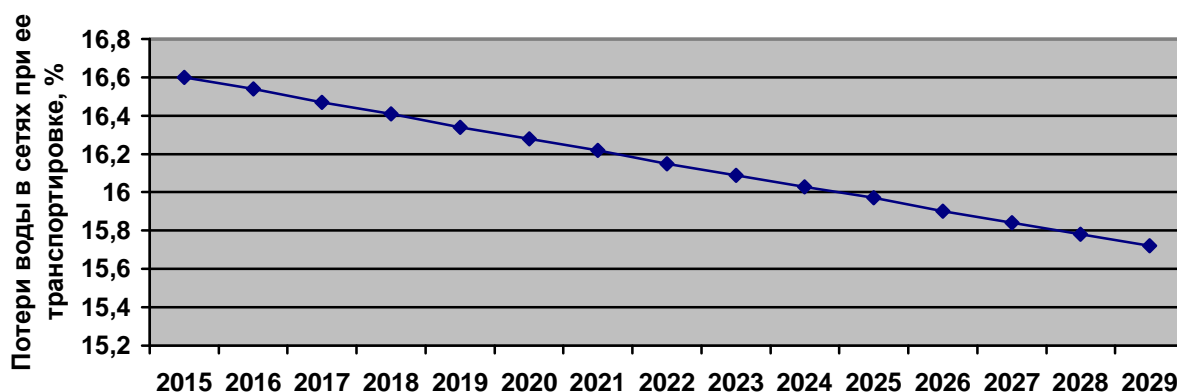
Таблица 8 - Планируемые потери воды при ее транспортировке.

Показатели	Ед. изм.	2013	2014	2015	2016	2017	2018	2019	2020	2021	2022	2023	2024	2025	2026	2027	2028
1	2	3	4	5	6	7	8	9	10	11	12	13	14	15	16	17	18
Подано в сеть	тыс. м ³	58,78	58,83	58,88	58,93	58,99	59,04	59,09	59,15	59,20	59,26	59,31	59,36	59,42	59,47	59,53	59,59
Потери в сетях	тыс. м ³	9,80	9,77	9,74	9,71	9,68	9,65	9,62	9,59	9,56	9,53	9,51	9,48	9,45	9,42	9,39	9,36
Потери в сетях в % от поданной воды	%	16,67	16,60	16,54	16,47	16,41	16,34	16,28	16,22	16,15	16,09	16,03	15,97	15,90	15,84	15,78	15,72
Отпущено всего воды (с.н. + по категориям)	тыс. м ³	48,98	49,06	49,14	49,23	49,31	49,39	49,47	49,56	49,64	49,72	49,80	49,89	49,97	50,05	50,14	50,22

Инв. № подл.	Подп. и дата	Взап. инв. №

Изм.	Кол.уч	Лист	№ док.	Подп.	Дата	406 – 14 – НВК	Лист
							16

Диаграмма 2 – Планируемые годовые потери воды в сетях при ее транспортировке в %.



3.5. Перспективные водные балансы

Таблица 9 – Перспективные водные балансы.

Показатели	Ед. изм.	2013	2014	2015	2016	2017	2018	2019	2020	2021	2022	2023	2024	2025	2026	2027	2028
1	2	3	4	5	6	7	8	9	10	11	12	13	14	15	16	17	18
Поднято воды	тыс. м ³	58,78	58,83	58,88	58,93	58,99	59,04	59,09	59,15	59,20	59,26	59,31	59,36	59,42	59,47	59,53	59,59
Подано в сеть	тыс. м ³	58,78	58,83	58,88	58,93	58,99	59,04	59,09	59,15	59,20	59,26	59,31	59,36	59,42	59,47	59,53	59,59
Потери в сетях	тыс. м ³	9,80	9,77	9,74	9,71	9,68	9,65	9,62	9,59	9,56	9,53	9,51	9,48	9,45	9,42	9,39	9,36
Потери в сетях в % от поданной воды	%	16,67	16,60	16,54	16,47	16,41	16,34	16,28	16,22	16,15	16,09	16,03	15,97	15,90	15,84	15,78	15,72
Отпущено воды всего	тыс. м ³	48,98	49,06	49,14	49,23	49,31	49,39	49,47	49,56	49,64	49,72	49,80	49,89	49,97	50,05	50,14	50,22
По категориям потребителей	тыс. м ³	48,98	49,06	49,14	49,23	49,31	49,39	49,47	49,56	49,64	49,72	49,80	49,89	49,97	50,05	50,14	50,22

Инв. № подл.	Подп. и дата	Взап. инв. №

Изм.	Кол.уч	Лист	№ док.	Подп.	Дата

406 – 14 – НВК

Лист

17

3.6. Расчет требуемой мощности водозаборных и очистных сооружений исходя из данных о перспективном потреблении и величины неучтенных расходов и потерь воды при ее транспортировке, с указанием требуемых объемов подачи и потребления воды, дефицита (резерва) мощностей по зонам действия сооружений по годам на расчетный срок

Так как данные о производительностях водозаборных сооружений не предоставлены Заказчиком, расчет требуемой мощности водозаборных сооружений не предоставляется.

4. Предложения по строительству, реконструкции и модернизации объектов систем водоснабжения

4.1. Сведения об объектах, предлагаемых к новому строительству

Не планируется строительство новых объектов сельского поселения Нижнее Санчелеево.

4.2. Сведения о действующих объектах, предлагаемых к реконструкции (техническому перевооружению)

В данном документе не предлагается реконструкция действующих объектов.

4.3. Сведения о действующих объектах, предлагаемых к выводу из эксплуатации

Не планируется выводить из эксплуатации действующие объекты сельского поселения Нижнее Санчелеево.

В результате выполнения мероприятий по новому строительству и реконструкции на объектах будет обеспечено решение следующих задач:

- 1) обеспечение абонентов водой питьевого качества в необходимом количестве;
- 2) внедрение безопасных технологий в процессе водоподготовки.

Инв. № подл.	Взап. инв. №				
Подп. и дата					
Изм.	Кол.уч	Лист	№ док.	Подп.	Дата

						406 – 14 – НВК	Лист
							18
Изм.	Кол.уч	Лист	№ док.	Подп.	Дата		

5. Предложения по строительству, реконструкции и модернизации линейных объектов централизованных систем водоснабжения

5.1. Предложения по строительству и реконструкции водопроводных сетей для обеспечения перспективных изменений объема водоразбора во вновь осваиваемых районах поселения под жилищную, комплексную и производственную застройку

Проблемным вопросом в части сетевого водопроводного хозяйства является серьезный износ водоводов в сельском поселении. Протяженность водопроводных сетей в сельском поселении, нуждающихся в замене, составляет 15000 п.м. Это приводит к высокой аварийности – образованию утечек, потере объемов воды, отключению абонентов на время устранения аварии. Поэтому необходима своевременная реконструкция и модернизация сетей.

Предлагается замена трубопроводов на полиэтиленовые. Современные материалы трубопроводов имеют значительно больший срок службы и более качественные технические и эксплуатационные характеристики. Полимерные материалы не подвержены коррозии, поэтому им не присущи недостатки и проблемы как при эксплуатации металлических труб.

На них не образуются различного рода отложения (химические и биологические), поэтому гидравлические характеристики труб из полимерных материалов практически остаются постоянными в течение всего срока службы. Трубы из полимерных материалов почти на порядок легче металлических, поэтому операции погрузки-выгрузки и перевозки обходятся дешевле и не требуют применения тяжелой техники, они удобны в монтаже. Благодаря их относительно малой массе и достаточной гибкости можно проводить замену старых трубопроводов полиэтиленовыми трубами бестраншейными способами.

с.п. Нижнее Санчелеево:

1. Замена водопровода $l=15000$ п.м. на полиэтиленовый $d=110$ мм;
2. Монтаж пожарных гидрантов – 10 шт;
3. Монтаж водопроводных колодцев – 10 шт.

Монтаж нового водопровода не предлагается.

5.2. Предложения по строительству и реконструкции насосных станций

Не планируется строительство насосных станций сельского поселения Нижнее Санчелеево.

Инв. № подл.	Подп. и дата	Взап. инв. №							406 – 14 – НВК	Лист
			Изм.	Кол.уч	Лист	№ док.	Подп.	Дата		19

6. Экологические аспекты мероприятий по строительству и реконструкции объектов централизованной системы водоснабжения

Эксплуатация зон санитарной охраны в сельском поселении не соблюдается в соответствии с требованиями СанПиН 2.1.4.1110-02 «Зоны санитарной охраны источников водоснабжения и водопроводов хозяйственно-питьевого назначения». В результате чего снижается санитарная надежность источников водоснабжения. Вследствие этого возможно попадание в них загрязняющих веществ и микроорганизмов. Необходима организация зон санитарной охраны водозаборных сооружений всех поясов. Граница первого пояса устанавливается на расстоянии не менее 30м от водозабора - при использовании защищенных подземных вод и на расстоянии не менее 50м - при использовании недостаточно защищенных подземных вод. Граница второго и третьего пояса определяются гидродинамическими расчетами. Для второго пояса - исходя из условий, что микробное загрязнение, поступающее в водоносный пласт за пределами второго пояса, не достигает водозабора. Для третьего - исходить из того, что время движения химического загрязнения к водозабору должно быть больше расчетного.

Проблемным вопросом в части сетевого водопроводного хозяйства является серьезный износ водоводов в сельском поселении. Это приводит к высокой аварийности – образованию утечек, потере объемов воды, отключению абонентов на время устранения аварии. Поэтому необходима своевременная реконструкция и модернизация сетей. В данном документе предлагается замена трубопроводов на полиэтиленовые. Современные материалы трубопроводов имеют значительно больший срок службы и более качественные технические и эксплуатационные характеристики. Полимерные материалы не подвержены коррозии, поэтому им не присущи недостатки и проблемы как при эксплуатации металлических труб. На них не образуются различного рода отложения (химические и биологические), которые влияют на качество подаваемой воды.

Инв. № подл.	Подп. и дата	Взл. инв. №							406 – 14 – НВК	Лист
										20
Изм.	Кол.уч	Лист	№ док.	Подп.	Дата					

7. Оценка капитальных вложений в новое строительство, реконструкцию и модернизацию объектов централизованных систем водоснабжения

Таблица 10 - Сметная стоимость реконструкции схемы водоснабжения с.п. Нижнее Санчелеево *.

Наименование вида работ	Количество, п.м./шт.	Приблизительная стоимость, руб.
1	2	3
1. Демонтаж сетей	15 000	26 370 000
2. Монтаж сетей из ПЭ d=110мм	15 000	70 320 000
3. Монтаж пожарных гидрантов	10	120 880
4. Монтаж водопроводных колодцев	10	744 470
Итого, с учетом НДС		97 555 350

* - Указанная стоимость является приблизительной и уточняется на базе проектных решений, принятых в соответствии с техническим заданием на разработку проекта схемы водоснабжения.

Инв. № подл.	Подп. и дата	Взап. инв. №							406 – 14 – НВК	Лист
										21
Изм.	Кол.уч	Лист	№ док.	Подп.	Дата					

Инв. № подл.	Подп. и дата	Взл. инв. №					406 – 14 – НВК	Лист
								22
			Изм.	Кол.уч	Лист	№ док.		Подп.

Глава II «Схема водоотведения»

8. Существующее положение в сфере водоотведения муниципального образования

8.1. Описание структуры системы сбора, очистки и отведения сточных вод поселения и территориально-институционального деления поселения города на зоны водоотведения

В сельском поселении Нижнее Санчелеево централизованное водоотведение отсутствует, потребители пользуются надворными уборными, и выгребными ямами, которые имеют недостаточную степень гидроизоляции, что приводит к загрязнению территории.

8.2. Описание состояния существующих канализационных очистных сооружений

В сельском поселении Нижнее Санчелеево канализационных очистных сооружений нет.

8.3. Описание технологических зон водоотведения

В сельском поселении Нижнее Санчелеево централизованное водоотведение отсутствует, потребители пользуются выгребными ямами, и надворными уборными.

8.4. Оценка воздействия систем водоотведения на окружающую среду

В настоящее время потребители сельского поселения Нижнее Санчелеево не имеют централизованного отвода бытовых и производственных сточных вод. Жители пользуются выгребами или надворными уборными, которые имеют недостаточную степень гидроизоляции, что приводит к загрязнению территории.

Выгребная яма – это самая старая система канализации, которая имеет существенные недостатки:

- постоянная потребность в очистке, ведь выгребная яма – это только временный отвод канализационных масс и требует постоянной очистки – вывоз специальным транспортом, что требует периодических капиталовложений (Выгребную яму (по мере ее наполнения: до 35см от поверхности земли) необходимо очищать не реже, чем один раз в полгода);
- Сопровождается неприятным запахом (во время биологической переработки отходов выделяются ядовитые газы, том числе наиболее взрывоопасный газ без запаха – метан и серный газ (он имеет ярко выраженный запах тухлых яиц)) и является местом сосредоточения вредных микробов, бактерий и прочего (что способствует заражению почвы и грунтовых вод);
- нужно позаботиться об утеплении ямы, дабы стоки не промерзли, об устройстве дна с системой фильтрации, дабы не загрязнять почву и подземные воды стоками и их продуктами распада, о правильном месторасположении, чтобы специальная техника имела доступ к выгребной яме и канализационные массы не застаивались, не засорялись подводы;

Инв. № подл.	Подп. и дата	Взап. инв. №							406 – 14 – НВК	Лист
										23
Изм.	Кол.уч	Лист	№ док.	Подп.	Дата					

12. Предложения по строительству и реконструкции линейных объектов централизованных систем водоотведения

По желанию Заказчика возможна реконструкция выгребных ям, в которую входит:

1. Утепление выгребной ямы, дабы стоки не промерзали;
2. Устройство дна с системой фильтрации, дабы не загрязнять почву и подземные воды стоками и их продуктами распада;
3. Проведение дезинфекции дворовых уборных и выгребных ям следующими растворами: 10% хлорную известь, 3-5% гипохлорид натрия, 10% нафтализол, 5% креолин, 10% метасиликат натрия.

На данный момент эти работы не планируются Заказчиком. Замена существующих трубопроводов, отводящих сточных бытовых вод в выгребные ямы не предусматривается.

13. Экологические аспекты мероприятий по строительству и реконструкции объектов централизованной системы водоотведения

Для снижения вредного воздействия на окружающую среду и предотвращения загрязнения территории, и попадания загрязняющих веществ в грунтовые воды выгребные ямы обязаны снабжаться наружной и внутренней гидроизоляцией. Для предотвращения распространения неприятного запаха выгребные ямы должны быть оборудованы крышками.

Для создания благоприятной экологической обстановки в сельском поселении рекомендуется устройство централизованной системы водоотведения.

14. Оценка капитальных вложений в новое строительство, реконструкцию и модернизацию объектов систем водоотведения

Устройство централизованной системы канализации сельского поселения не предусматривается, модернизация канализованного объекта не предлагается, поэтому капитальных вложений в новое строительство, реконструкцию и модернизацию объектов систем водоотведения не требуется.

Инв. № подл.	Подп. и дата	Взап. инв. №							406 – 14 – НВК	Лист
										25
Изм.	Кол.уч	Лист	№ док.	Подп.	Дата					